

# TABOURET POLYPROPYLENE

AIR XL

**99,00 €**

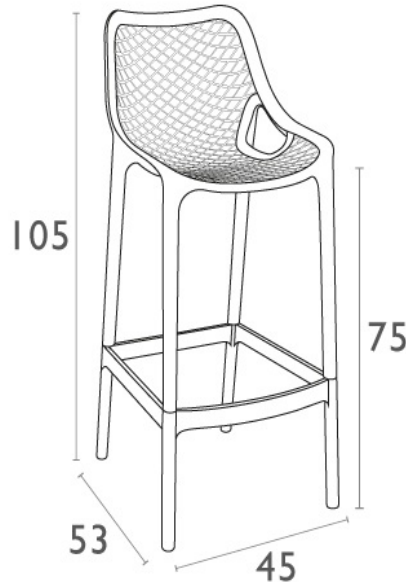
DONT 0,25 € D'ÉCO-PARTICIPATION  
● EN FABRICATION



## QUI EST AIR XL ?

STRUCTURE EN POLYPROPYLÈNE  
DISPONIBLE EN 6 COLORIS  
HAUTEUR D'ASSISE : 75 CM  
DIMENSIONS : L 45 CM, H 105 CM, P  
53 CM

Fiche technique



## TABOURET POLYPROPYLENE

Plus grand et haut que le tabouret AIR, AIR XL vous propose un tabouret design en polypropylène idéal pour votre terrasse. Disponible dans des coloris tendances et avec un design novateur, AIR XL apporte une touche de modernité à votre extérieur.

[> Découvrez l'ensemble de nos tabourets design](#)

